



Robert Bosch GmbH  
Thermotechnik Division  
P.O. Box 1309  
D-73243 Wernau / Germany

www.thermotechnik.com

**Magyarország**  
Robert Bosch Kft.  
Termotechnika Üzletág  
H-1103 Budapest  
Gyömrői út 120.  
☎ 43 13-9 09, Fax 43 13-8 27

**Hrvatska**  
Robert Bosch d. o. o.  
Toplinska tehnika Junkers  
Čulinečka cesta 44  
10040 Zagreb  
☎ +385-1-2988-676  
Fax +385-1-266-897

**BOSCH 博世**  
Bosch Group  
Division Thermotechnology  
博世集团热动技术部  
Sales Far East Pacific  
远东太平洋区销售部  
thermotechnik.asia@bosch.com

### 中文

室内温度控制器控制采暖炉的循环泵及类似部件，必须由专业人员根据盒内的接线图和现时的安全规则来安装此控制器。要把它安装在平滑的非导电和不可燃的物质上。



这个可以独立安装的温控器用来控制室内干爽的环境温度。根据 VDE 0875 或 EN 55 014

标准，它遵守无线电波干扰限制，操作到效率 1 C。

相对湿度：没有风扇时最大 95 %。  
当手动旋转温控器旋钮时，开关点温度比自动调节时低。精确的开关点温度只有在大约 1-2 小时气温交换后才达到。

### Latviski

Telpas temperatūras regulators divpozīciju degļa regulēšanai vienpakāpju apkures iekārtās, cirkulācijas sūkņa vadībai u. c.  
Šo aparātu drīkst instalēt tikai speciālists, ievērojot apvalka vākā esošo shēmu. Ievērot spēkā esošos drošības noteikumus.

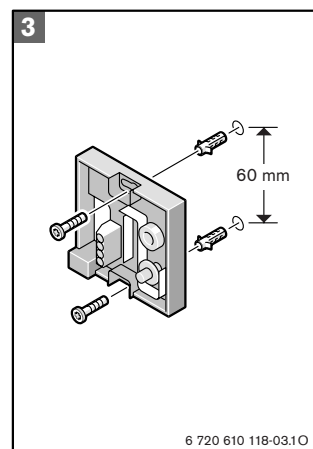
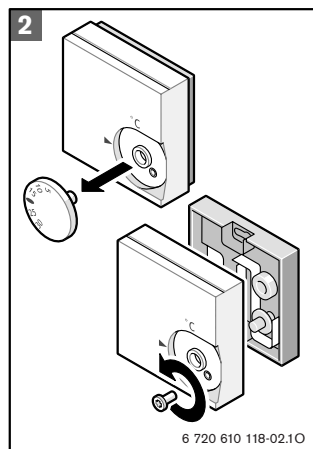
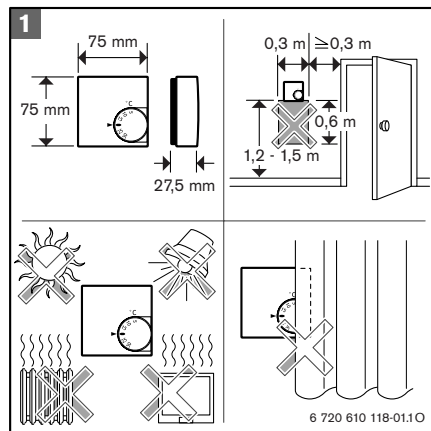
Aizsargizolācija atbilst prasībām (pēc VDE 0100), ja tiek montāta uz gludas, nevadošas un nedegošas pamatnes.

Neatkarīgi montējamaais telpas temperatūras regulators paredzēts temperatūras regulēšanai tikai sausās, slēgtās telpās. Bez tam, saskaņā ar VDE 0875 resp. EN 55014 tas neizraisa radiosignālu traucējumus un darbojas atbilstoši darbības veidam 1 C.

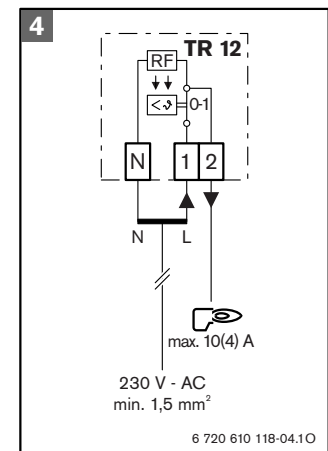
Pieļaujamaais relatīvais gaisa mitrums telpā: max 95 %, bez kondensāta.

Griežot temperatūras ieregulēšanas pogu ar roku, slēguma punkts ir zemāk nekā tad, ja temperatūras regulators darbojas patstāvīgi. Slēguma punkta precizitāte tiek sasniegta kad regulators darbojas apm. 1-2 stundas.

### Montage Mounting Montage Montaje Montaggio Montagem Montage Montaj Montaz Montáž Nameštitev Szerelés Montáž Montaža Монтаж Montáža 安装图



### Elektrischer Anschluss Electrical Connection Branchement électrique Conexión eléctrica Collegamento elettrico Ligação eléctrica Elektrische aansluiting Elektrik Bağlantısı Przyłącze elektryczne Elektrické připojení Električna priključitev Elektromos csatlakoztatás Elektrické pripojenie Električni priključak Электрическое подсоединение Elektriskais pieslēgums 电气连接图



### Einstellung Adjustment Réglage Ajuste Impostazione Comando Instelling Ayar Obsluga Nastavení Nastavitev Beállítás Nastavenie Podešavanje Регулировка Ieregulēšana 温度校正

°C min: 1 ... 6 = 5 °C ... 30 °C  
°C max: 1 ... 6 = 5 °C ... 30 °C

