



6 720 841 591-000-1TD

Hidrolik Bağlantı Grubu

Bosch Condens 5000 W

ZBR-65 | ZBR-98



BOSCH

Montaj Kılavuzu

İçindekiler

1 Sembol Açıklamaları ve Emniyetle İlgili Bilgiler	2
1.1 Sembol Açıklamaları	2
1.2 Emniyetle İlgili Bilgiler	2
2 Yönetmelikler	3
2.1 Kullanım Kılavuzu Hakkında	3
2.2 Amacına Uygun Kullanım	3
2.3 Kuralların geçerliliği	3
3 Teslimat kapsamı	3
4 Boyutlar	4
5 Montaj	5
5.1 Montaj; Genel	5
5.2 Gaz bağlantısı	5
5.3 Pompa bağlantısının oluşturulması	5
5.4 Çekvalfin sökülmesi (gerektiği durumlarda)	6
5.5 Isıtma devresi gidiş ve dönüş hattının montajı	7
5.5.1 Pislik filtresinin montajı	7
5.5.2 Reglaj vanası montajı	7
5.5.3 Doldurma ve boşaltma vanası monte edilmesi	7
5.5.4 Çekvalfin takılması	7
5.6 Emniyet ventilinin takılması	7
5.7 Sifonun takılması	7
5.8 Kondens suyu tahliyesinin kapatılması	8
5.9 Genleşme tankının bağlanması (aksesuar)	8
5.10 Pompanın elektrik bağlantısı	9
5.11 Kapağın takılması	9
6 Net basma yüksekliği	10

1 Sembol Açıklamaları ve Emniyetle İlgili Bilgiler

1.1 Sembol Açıklamaları

İkaz Uyarıları



Metinde yer alan güvenlik uyarıları gri renkte arka plana sahip bir ikaz üçgeni ile belirtilmekte ve bir çerçeve içinde yer almaktadır.



Elektriğin neden olduğu tehlikelerde, ikaz üçgeninin içindeki ünlem işareti yerine bir yıldırım sembolü bulunmaktadır.

Bir güvenlik uyarısının başlangıcındaki sinyal sözcükler, hasarların önlenmesine yönelik tedbirlere uyulmaması halinde ortaya çıkabilecek tehlikelerin türlerini ve ağırlıklarını belirtmektedir.

- **UYARI:** Hasarların oluşabileceğini gösterir.
- **DİKKAT:** İnsanlar için hafiften orta ağırlığa kadar kişisel yaralanmaların meydana gelebileceğini gösterir.
- **İKAZ:** Ağır yaralanmaların meydana gelebileceğini gösterir.
- **TEHLİKE:** Ölümcül ağır yaralanmaların meydana gelebileceğini gösterir.

Önemli Bilgiler



İnsanlar için tehlikelerin veya maddi hasar tehlikesinin söz konusu olmadığı önemli bilgiler yanda gösterilen sembol ile belirtilmektedir. Metnin altında ve üstünde bulunan çizgilerle sınırlanırlar.

Diğer semboller

Sembol	Anlamı
▶	İşlem adımı
→	Doküman içinde başka yerlere veya başka dokümanlara çapraz başvuru
•	Sayma/liste maddesi
-	Sayma/liste maddesi (2. düzlem)

Tab. 1

1.2 Emniyetle İlgili Bilgiler

Çiğ Gaz Kokusu Halinde

- ▶ Gaz vanasını kapatın.
- ▶ Pencereleri açın.
- ▶ Elektrik düğmelerine dokunmayın.
- ▶ Açık alevleri söndürün.
- ▶ **Evin dışına çıkarak** gaz dağıtım şirketine ve yetkili servise telefon edin.

Atık Gaz Kokusu Halinde

- ▶ Cihazı kapatın.
- ▶ Pencere ve kapıları açın.
- ▶ Yetkili servise haber verin.

Yerleşim ve Tadilat

- ▶ Cihaz montajı ve tesisatta tadilat işleri sadece yetkili bir bayiye yaptırılmalıdır.
- ▶ Cihazın atık gaz tahliye eden parçaları değiştirilmemelidir.
- ▶ **Oda havasına bağlı işletimde:** Kapılarda, pencerelerde ve duvarlarda bulunan havalandırma menfezlerinin önlerini kapatmayın veya kesitlerini daraltmayın. Hava geçişine imkan vermeyen bir pencere monte edildiğinde, yanma havası beslemesi gerekli tedbirleri alın.

Kontrol ve Bakım

- ▶ **Müşterilere yönelik öneri:** Yetkili bir servis ile yıllık kontrol şartını ve gerekli hallerde bakım yapılmasını içeren bir kontrol ve bakım sözleşmesi yapın.
- ▶ Isıtma tesisatının emniyetinden ve çevreye zarar vermemesinden kullanıcı sorumludur (Alman Emisyon Yasası).
- ▶ Sadece orijinal yedek parçalar kullanın!

Patlayıcı ve Kolay Tutuşabilen Materyaller

- ▶ Kolay tutuşabilen materyalleri (kağıt, tiner, boya, v.s) cihazın yakınında kullanmayın ve depolamayın.

Yanma Havası / Oda Havası

- ▶ Yanma havası/oda havası aşındırıcı maddeler ihtiva etmemelidir (örn. klor ve flor bileşenleri ihtiva eden halojenik hidrokarbonlar). Bu sayede korozyon önlenir.

Müşterinin Bilgilendirilmesi

- ▶ Müşteri, cihazın çalışması ve kullanımı hakkında bilgilendirilmelidir.
- ▶ Müşteri yetkili servis haricinde cihazlar üzerinde bakım ve değişiklik yapmamalıdır.

2 Yönetmelikler

i Isıtma tesisatının montajında ve işletilmesinde Türkiye'de geçerli olan normlara ve yönetmeliklere uyun ve ısıtma cihazının teknik dokümanlarını dikkate alın.

2.1 Kullanım Kılavuzu Hakkında

Bu montaj kılavuzu, Bosch Condens 5000 W ZBR-65/-98 hidrolik bağlantı grubunun güvenli ve kurallara uygun bir şekilde takılmasına yönelik önemli bilgiler içermektedir.

Bu montaj kılavuzu, teknik eğitimi ve deneyimi ile ısıtma sistemleri ve gaz tesisatlarında çalışma hakkında bilgiye sahip teknik personele göre düzenlenmiştir.

2.2 Amacına Uygun Kullanım

Hidrolik bağlantı grubu, sadece Bosch Condens 5000 W ZBR-65/-98 ısıtma cihazına monte edilebilir.

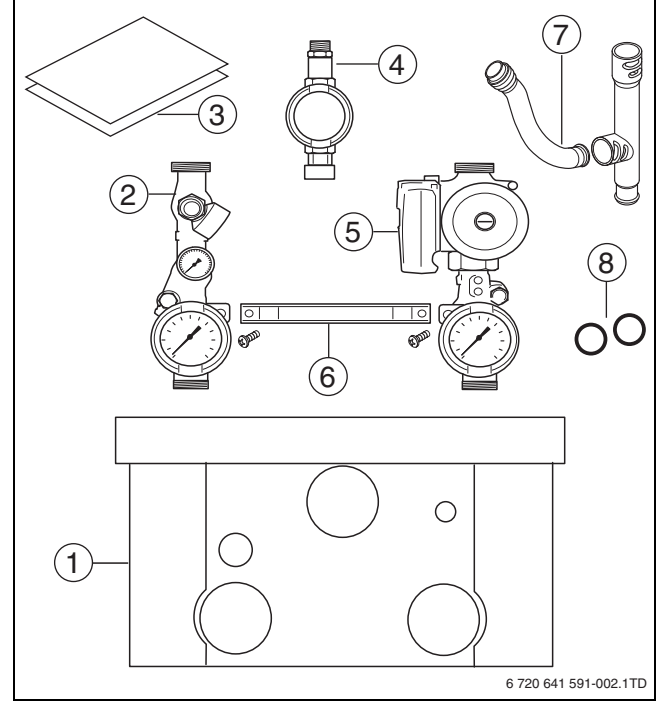
2.3 Kuralların geçerliliği

Değiştirilmiş kurallar ya da tamamlamalar, aynı şekilde montaj anında geçerlidir ve bu kurallar ve tamamlamalara uyulmalıdır.

3 Teslimat kapsamı

- ▶ Teslimatta ambalajda hasar olup olmadığını kontrol edin.

i Hasar ya da eksiklik olması durumunda, tedarikçinizle temas kurun.

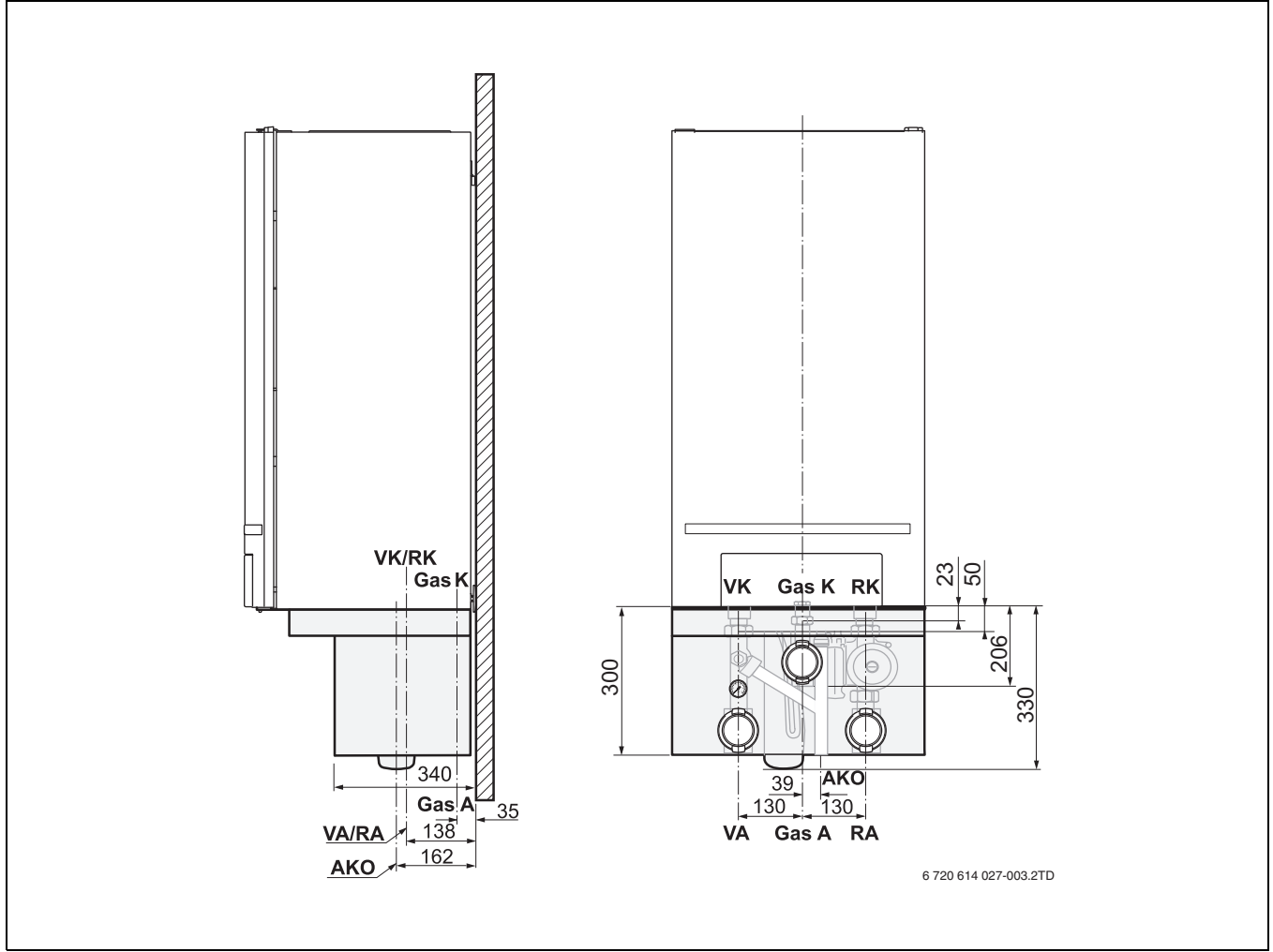


Res. 1 Teslimat kapsamı

- [1] Kapak
- [2] Boşaltma musluğu, manometre, termometre ve 4 bar emniyet ventiliyle birlikte bakım armatürü, kırmızı (VK ısıtma cihazı giriş hattı)
- [3] Teknik dokümanlar
- [4] Gaz musluğu, sarı (GAZ)
- [5] Pompa, boşaltma musluğu, termometre ve çekvalf ile birlikte bakım vanası, mavi (RK ısıtma cihazı geri dönüşü)
- [6] Tespit sacı
- [7] Kondens suyu hortumu
- [8] Düz conta 1 1/2" (2x)

- ▶ Sevkiyat kapsamı içeriğinin eksik olup olmadığını kontrol edin.

4 Boyutlar



Res. 2 Bağlantı gurubu ile birlikte ölçüler ve bağlantılar [mm]

Kısaltma	Adı	Bağlantı:
[AKO]	Kondens suyu çıkışı	Dış çapı Ø 32 mm
[Gas A]	Gaz bağlantısı bağlantı grubu	Rp1" içi dişli bağlantı
[Gas K]	Isıtma cihazı gaz bağlantısı	Rp1" içi dişli bağlantı
[RA]	Bağlantı grubu geri dönüşü	G1½" dış diş
[RK]	Isıtma cihazı dönüş hattı	G1½" içi dişli rakor somunu
[VA]	Bağlantı grubu gidiş hattı	G1½" yassı izolasyonlu dış diş
[VK]	Isıtma cihazı gidiş hattı	G1½" iç dişli rakor somunu

5 Montaj

5.1 Montaj; Genel

- Tüm bağlantıları gerilimsiz şekilde kurun.
- Bağlantılar ve bağlantılara ait rakor bağlantıları arasındaki sızdırmazlığa dikkat edin ve çalışmalarını tamamladıktan sonra gaz ve su sızdırmazlığına yönelik bir sızdırmazlık kontrolü yapın (→ Isıtma cihazının montaj ve bakım kılavuzu).

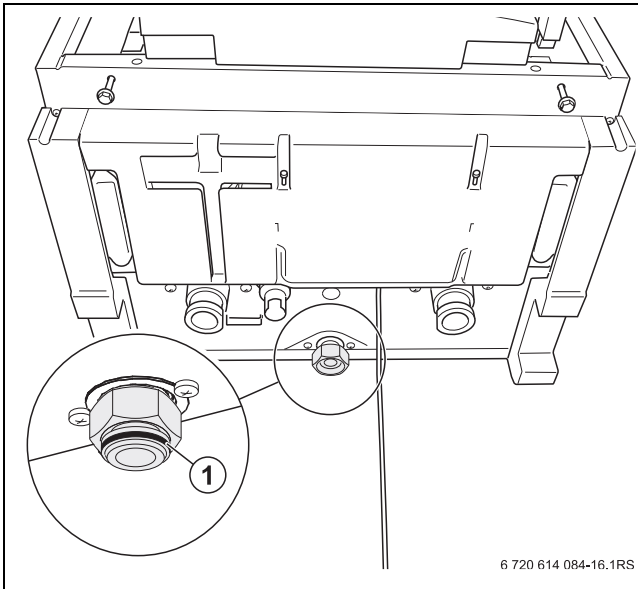
TEHLİKE: Yanıcı gazların patlaması hayati tehlike oluşturur.

- Gaz hatlarındaki çalışmalar sadece bu iş için yetkili kişiler tarafından yapılmalıdır.

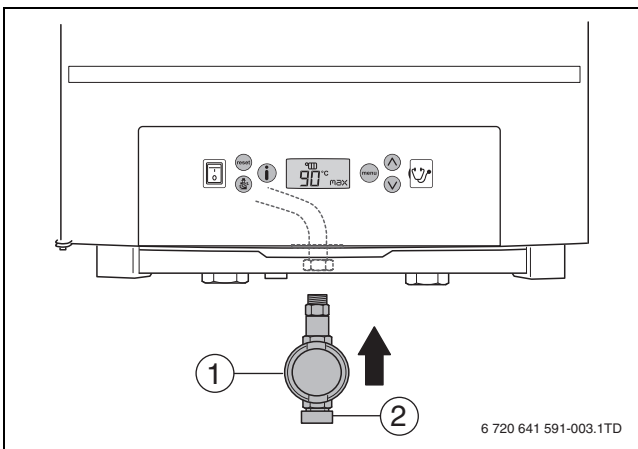
5.2 Gaz bağlantısı

TEHLİKE: Atık gaz çıkışı nedeniyle hayati tehlike vardır

- Fabrikada ön montajı yapılmış düz contanın civata bağlantısında (cihaz tarafındaki) bulunmasına dikkat edin (→ Resim 3, **Büyüteç**).



Res. 3 Conta



Res. 4 Gaz bağlantısı

- [1] Gaz vanası
[2] Gaz bağlantısı

- Gaz vanasını [1] gaz hattına (GAS) monte edin.
- Gaz hattını gerilimsiz olarak gaz bağlantısına [2] bağlayın.



Gaz hattına, DIN 3386'ya göre bir gaz filtresi monte etmenizi öneriyoruz.

- Gaz bağlantısı için ülkeye özgü standartlara ve yönetmeliklere uyun.



İKAZ: Yanıcı gazların patlaması hayati tehlike oluşturur. İşletmeye alma/ilk çalıştırma ve bakım çalışmalarından sonra borularda ve rakorlarda sızıntı olabilir.

- Doğru bir sızdırmazlık kontrolü yapın.
- Kaçak olan yerleri aramak için sadece müsaade edilmiş gaz kaçağı arama maddeleri kullanılmalıdır.

5.3 Pompa bağlantısının oluşturulması

- Uygun pompayı Tab. 2 yardımıyla seçin.

Sistem	ZBR-65	ZBR-98
Çoklu sistem (Kaskad sistemi)	UPER 25-80 pompayla birlikte bağlantı grubu	
Denge kablı tek cihazlı sistem		
Denge kabız tek cihazlı sistem	1)	2)

Tab. 2 Doğru pompanın seçilmesi

- 1) Bağlantı grubundaki çekvalfi (pompanın altındaki) sökün ya da bir bağlantı grubu ya da saptırma kullanmak yerine, cihazın montaj ve bakım kılavuzu yardımıyla ayrı bir pompa seçin.
- 2) Bir bağlantı grubu ya da saptırma kullanmak yerine, cihazın montaj ve bakım kılavuzu yardımıyla ayrı bir pompa seçin.



İKAZ: Denge kablı tekli veya kaskad sistemlerde yüksek sıcaklıkta akışkanın bypass yapması, tesisatta hasar meydana gelmesine neden olabilir.

- Tekli sistemlerde bağlantı grubundaki çekvalfi (→ Tab. 3) sadece net basma yüksekliği (→ Tab. 4) yeterli olmadığı zaman sökün.

Sistem	ZBR-65	ZBR-98
Çoklu sistem (Kaskad sistemi)	İzin verilmez	
Denge kablı tek cihazlı sistem		
Denge kabız tek cihazlı sistem	Net basma yüksekliğini kontrol edin	İlave pompa kullanın

Tab. 3 Çekvalfin sökülmesi

Yapılandırma	İhtiyaç duyulan asgari hacimsel debide [l/h]	Net basma yüksekliği [mbar]
ZBR-65, çekvalfsiz	2800	yakl. 400
ZBR-65, çekvalfli		1)
ZBR-98, çekvalfsiz	4250	1)
ZBR-98, çekvalfli		1)

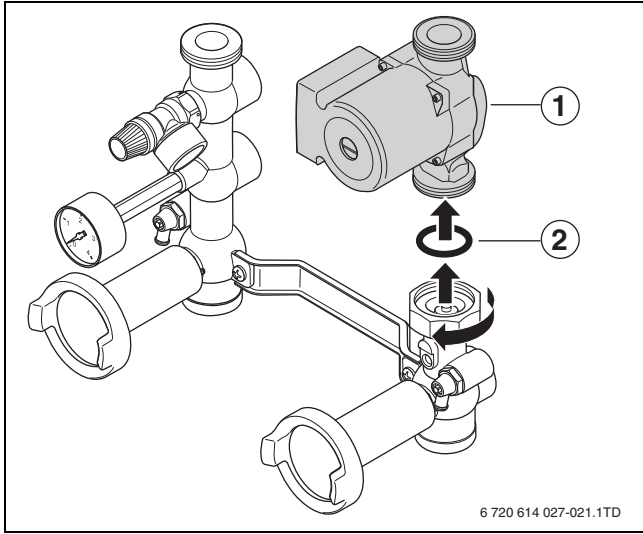
Tab. 4 UPER 25-80 bağlantı grubu olan tekli sistemde, $\Delta T = 20 K$ 'de, bağlantı grubunun arkasında net basma yüksekliği

- 1) Denge kabı gereklidir

5.4 Çekvalfin sökülmesi (gerektiği durumlarda)

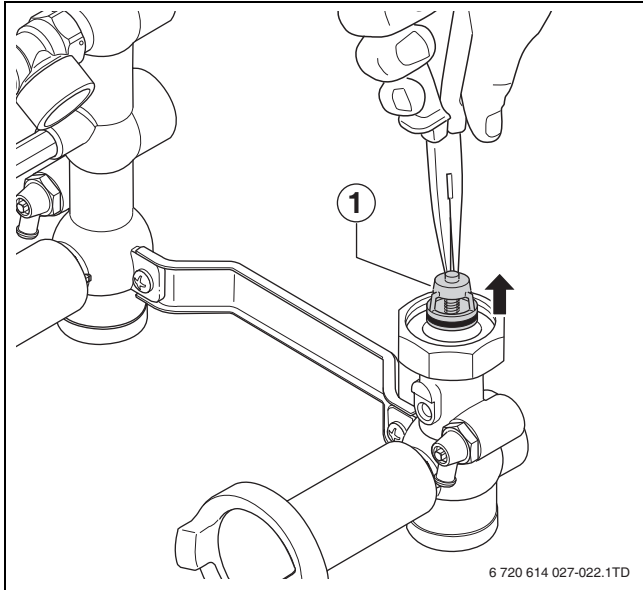
Net basma yüksekliği (→ Resim 20, Sayfa 10) yeterli olmadığı takdirde, denge kabı olmayan tekli sistemlerde, monte edilmiş durumdaki çekvalf sökülebilir.

- Tamamen sökülebilmesi için çekvalfi kalorifer gidiş ve dönüş hattını monte etmeden önce sökün.



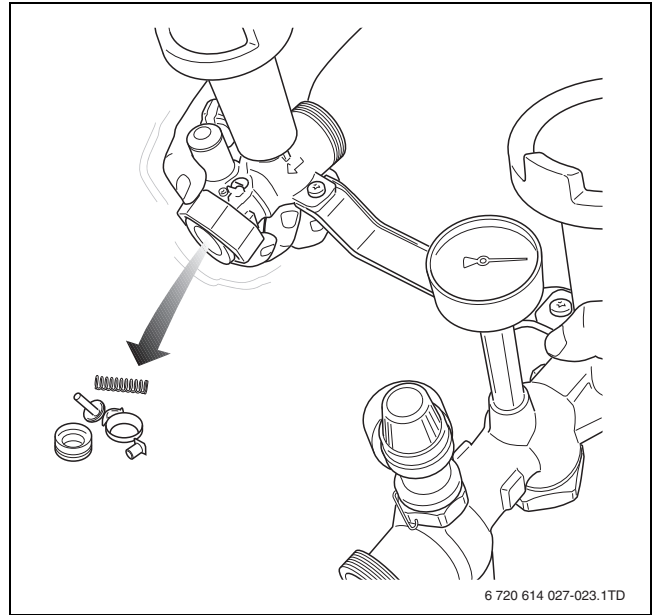
Res. 5 Pompanın sökülmesi

- Pompayı [1] sökün.
- Düz contayı [2] sökün.



Res. 6 Çekvalfin sökülmesi

- Çekvalfi [1] sökün. Çekvalf bu sırada parçalarına ayrılır.



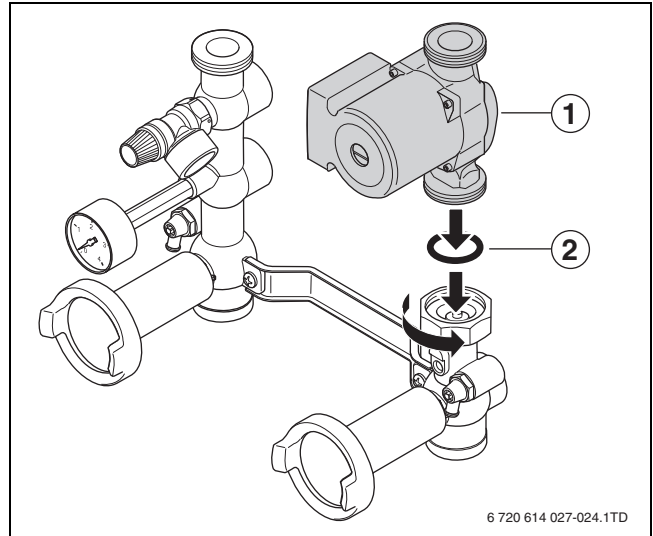
Res. 7 Çekvalfin geri kalan parçalarının sökülmesi



İKAZ: Boru hattında debinin azalması veya tıkanıklık oluşması, tesisatta hasar meydana gelmesine neden olabilir.

- Borunun içerisinde çekvalfin arta kalan parçalarının kalmamasına dikkat edin.

- Bağlantı grubunu ters çevirin ve sallayın.

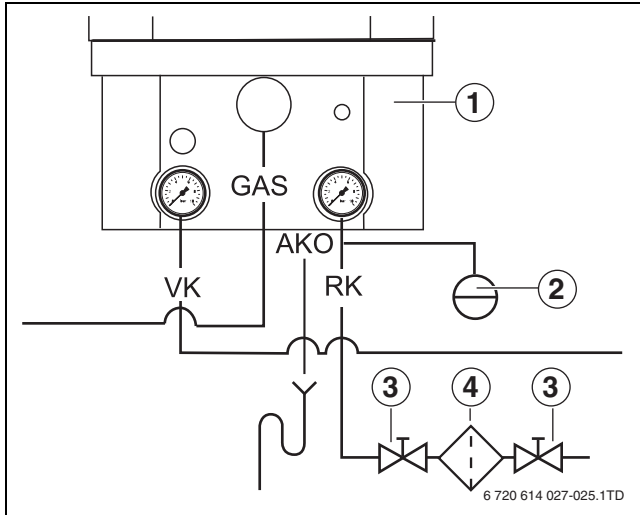


Res. 8 Pompanın tekrar monte edilmesi

- Düz contayı [2] tekrar yerleştirin ve pompayı [1] tekrar monte edin.

5.5 Isıtma devresi gidiş ve dönüş hattının montajı

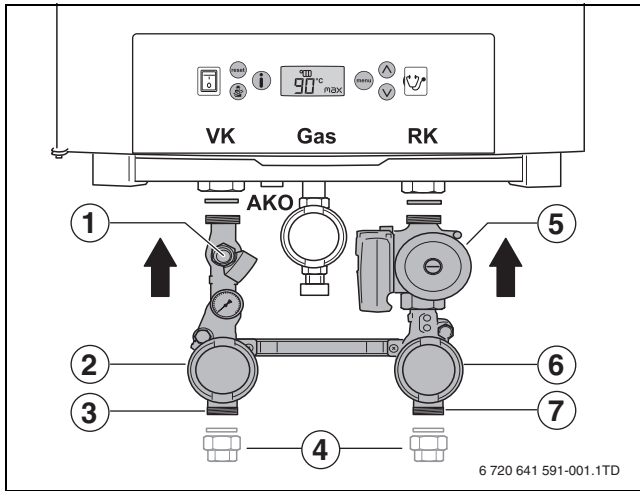
5.5.1 Pislik filtresinin montajı



Res. 9 Pislik filtresinin montajı

- [1] Hidrolik Bağlantı Grubu
- [2] Genleşme tankı
- [3] Bakım vanası
- [4] Pislik filtresi

i Tüm ısıtma tesisatını korumak için geri dönüş hattına bir pislik filtresi (→ Resim 9, [4]) takılmasını öneririz. Isıtma cihazının daha önceden mevcut bir ısıtma tesisatına bağlanması durumunda, bu filtre mutlaka monte edilmelidir.



Res. 10 Bakım armatürlerinin montajı

- [1] Emniyet ventili
- [2] Bakım armatürü, kırmızı
- [3] Gidiş suyu borusu
- [4] Bağlantı rakoru 1" iç diş (aksesuar)
- [5] Pompa
- [6] Bakım armatürü, mavi
- [7] Geri dönüş borusu bağlantısı

- ▶ Kırmızı [2] ve mavi [6] bakım armatürlerini, yerleştirilmiş olan yassı kauçuk contayla birlikte RK ve VK bağlantılarına (ısıtma cihazının dönüş ve gidiş hattı) monte edin.
- ▶ Gidiş hattını gerilimsiz olarak kırmızı [2] bakım armatürüne bağlayın. İhtiyaç halinde bağlantı rakorunu [4] kullanın.
- ▶ Dönüş hattını gerilimsiz olarak mavi [6] bakım armatürüne bağlayın. İhtiyaç halinde bağlantı rakorunu [4] kullanın.

- ▶ Gidiş ve dönüş suyu borularının çapını hesaplamak için, ihtiyaç duyulan minimum hacimsel debide, bağlantı grubunun arkasında net basma yüksekliğini dikkate alın (→ Tab. 4 ve Resim 20, Sayfa 10). Gidiş ve dönüş suyu borularının minimum çapları 1½" veya Ø 35 mm'dir.
- ▶ Filtre temizliği için pislik filtresinin hemen önüne ve arkasına kapama vanaları monte edin.

i Isıtma tesisatına plastik borular takılmışsa, örneğin yerden ısıtma sistemi için, bu borular DIN 4726/4729'a göre oksijen difüzyon sızdırmazlığına sahip olmalıdır. Boruların bu normlara uymaması durumunda, eşanjör kullanılarak sistemler birbirinden ayrılmalıdır.

5.5.2 Reglaj vanası montajı

Bir denge kabının bulunmadığı durumlarda fark basıncı regülatörü olan bir aşırı akım ventili monte edilmesine gerek yoktur.

Bir denge kabı bulunduğunda, duruma bağlı olarak denge kabının sekonder tarafına bir fark basıncı regülatörü monte edilmesi gerekli olabilir. Bu, sekonder pompayı yetersiz akış nedeniyle aşırı ısınmaya karşı korur.

5.5.3 Doldurma ve boşaltma vanası monte edilmesi

Geri dönüş bakım armatürü (mavi), entegre edilmiş bir doldurma ve boşaltma musluğuна sahip durumdadır. Bu nedenle bir doldurma ve boşaltma musluğu monte edilmesine gerek yoktur.

5.5.4 Çekvalfın takılması

Geri dönüş bakım armatürü (mavi), entegre edilmiş bir çekvalfa sahiptir. Bu nedenle, dönüş suyu borusuna bir çekvalf monte edilmesine gerek yoktur.

5.6 Emniyet ventiliinin takılması

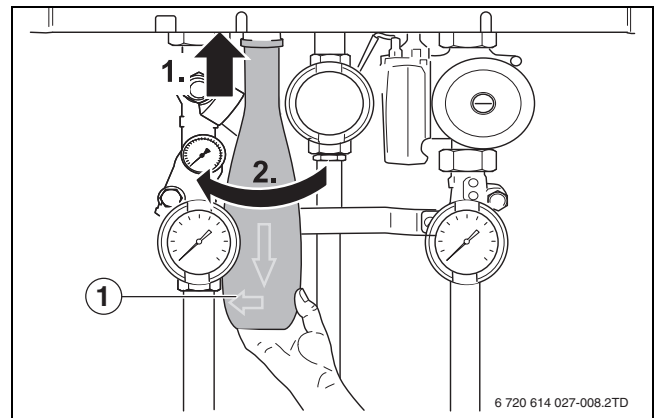
i Isıtma tesisatındaki basıncın çok yükselmemesi için bir emniyet ventili gereklidir. Bağlantı grubunda 4 bar'lık bir emniyet ventili bulunmaktadır (→ Resim 10, [1]).

- ▶ Emniyet ventiliini, sadece bağlantı grubuna uyan bir emniyet ventiliyle değiştirin. Konuyla ilgili olarak 4 bar'lık emniyet ventiliinin montaj kılavuzuna bakın.

5.7 Sifonun takılması

TEHLİKE: Zehirlenme nedeniyle hayati tehlike vardır!
▶ Sifonun suyla dolu olmaması durumunda, dışarı çıkan atık gaz insanlarda hayati tehlikeye neden olabilir.

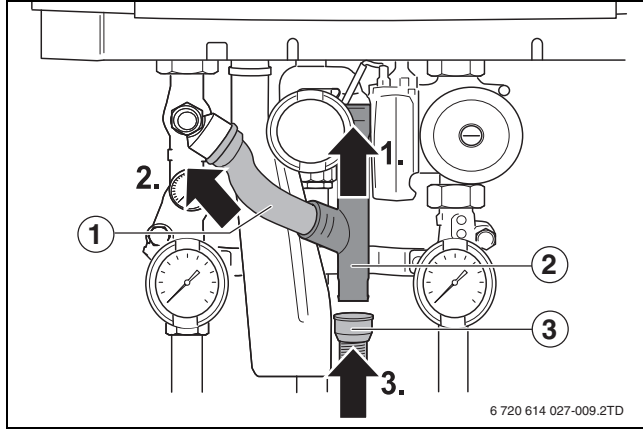
- ▶ Sifonu (ısıtma kazanının sevkiyat kapsamındaki) suyla doldurun.



Res. 11 Sifonun takılması

- [1] Sifon

- Sifonu, tahliye tarafı arkaya bakacak şekilde kondens suyu tahliye bağlantısına (AKO) takın [1]. Sifonu çeyrek tur kadar sağa doğru çevirin. Bu sayede geçmeli bağlantı [2] kilitletir.

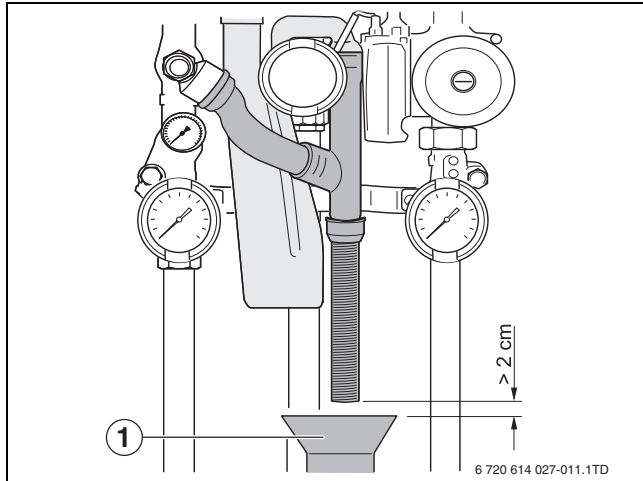


Res. 12 Fleks hortumun takılması

- [1] Kondens suyu tahliyesinin köprülenmesi
- [2] Kondens suyu tahliyesi parçası
- [3] Fleks hortum

- Kondens suyu tahliyesi parçasını [2] sifona takın.
- Köprüleme ara parçasını [1], emniyet ventili ile kondens suyu tahliyesi parçasının arasına monte edin.
- Fleks hortumu [3] kondens suyu tahliyesi parçasına takın.

5.8 Kondens suyu tahliyesinin kapatılması



Res. 13 Kondens suyu tahliyesinin kapatılması

- [1] Kondens suyu tahliyesi

- Kondens suyu tahliyesini [1] sifona bağlayın.

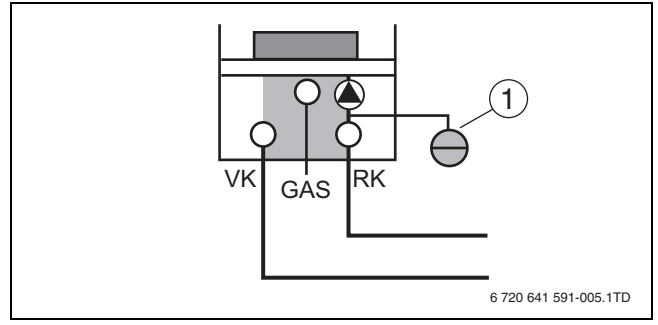
Aşağıdaki kurallara uyun:

- Atık su düzenlemesinin (yerel) kuralları.
- Kondens suyunun boşaltılması için en az davlumbazın girişine kadar M 251 sayılı ATV Veri Formu'na uygun plastik borular kullanılmalıdır. Gider borusunun asgari çapı 30 mm'dir.
- Bağlantı grubundaki sifonun, kondens suyu tahliyesi ile sabit bağlantıya sahip olmamalıdır. Sifon ve kondens suyu tahliyesi arasındaki minimum mesafe 2 cm'dir.

5.9 Genleşme tankının bağlanması (aksesuar)

İKAZ: Arızalı emniyet ventili, tesisatta hasar meydana gelmesine neden olabilir.

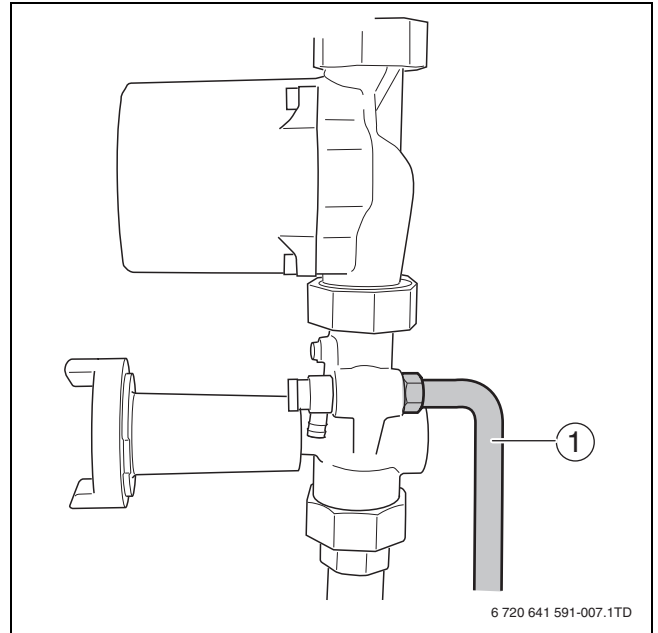
- Genleşme tankı, DIN 12828'e göre yeterli ölçülere sahip olmalıdır.



Res. 14 Genleşme tankının denge kabı olmadan bağlanması

- [1] Genleşme tankı
- [2] Denge kabı

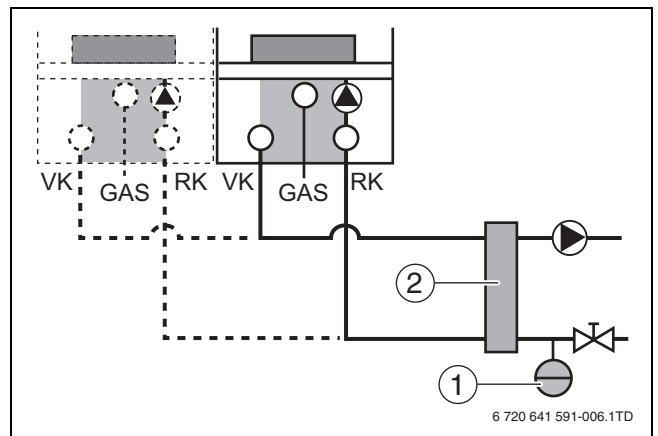
- Genleşme tankını [1] ısıtma cihazının dönüş hattına bağlayın.



Res. 15 Genleşme tankının boru hattının bağlanması

- [1] Genleşme tankının boru hattı

- Kör tapayı çıkartın ve boru hattını [1] bağlayın.
- Genleşme tankını (aksesuar), bir boru hattı üzerinden mavi bakım armatürünün (ısıtma cihazı dönüş hattı) bağlantısına takın.

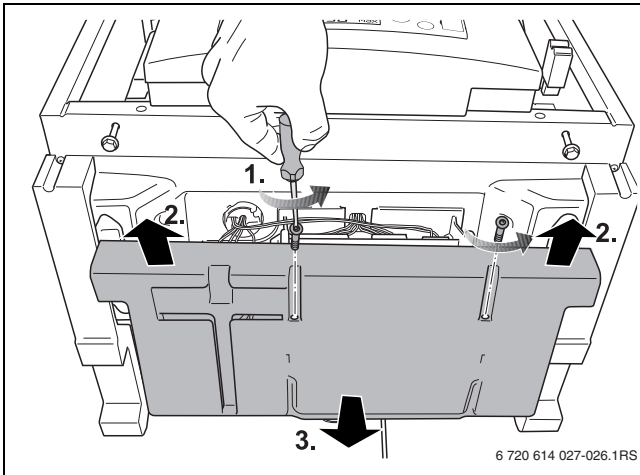


Res. 16 Denge kabı olan genleşme tankının bağlanması

- [1] Genleşme tankı
- [2] Denge kabı

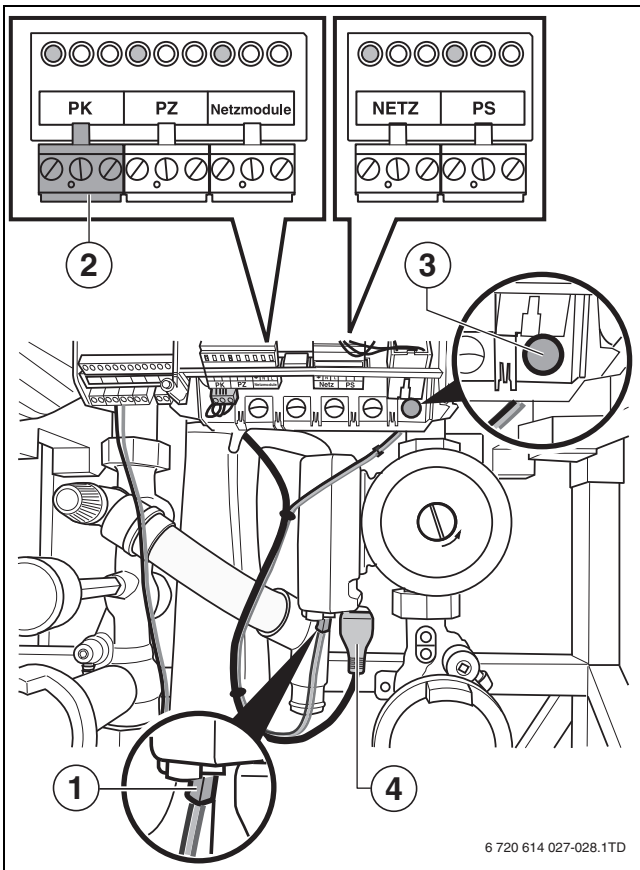
- Her ısıtma cihazının genleşme tankıyla [1] bir bağlantısı olması için genleşme tankını denge kabının [2] dönüş hattındaki saptırmanın sekonder tarafına bağlayın.

5.10 Pompanın elektrik bağlantısı



Res. 17 Klemens kapağının sökülmesi

- ▶ Her iki tespit vidasını çözün [1].
- ▶ Klemens kapağını öne doğru çekin [2].
- ▶ Klemens kapağını aşağıya doğru çıkartın [3].



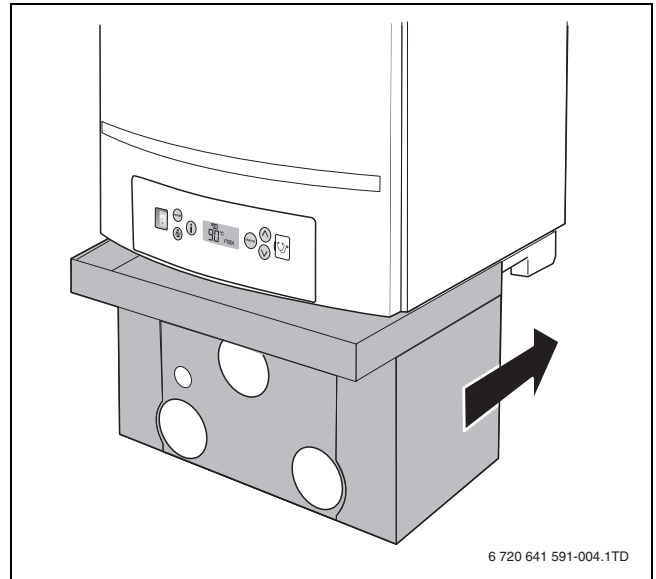
Res. 18 Pompanın bağlanması

- [1] Pompanın hız konektörü
- [2] Klemens bağlantısı **PK** (yeşil)
- [3] Pompanın sinyal bağlantısı (beyaz)
- [4] Pompanın elektrik fişi

Pompa kablosu ısıtma cihazının üst kısmındadır.

- ▶ Arkadaki **siyah** hız konektörünü [1] pompanın alt tarafına takın.
- ▶ Hız konektörü kablosunun **yeşil** fişini aralardan geçirin ve **PK** klemens bağlantısına [2] bağlayın.
- ▶ Pompanın sinyal bağlantısı [3] için olan beyaz konektörü bağlayın.
- ▶ Öndeki **siyah** elektrik fişini [4] pompanın alt tarafına takın.
- ▶ Klemens kapağını tekrar monte edin.

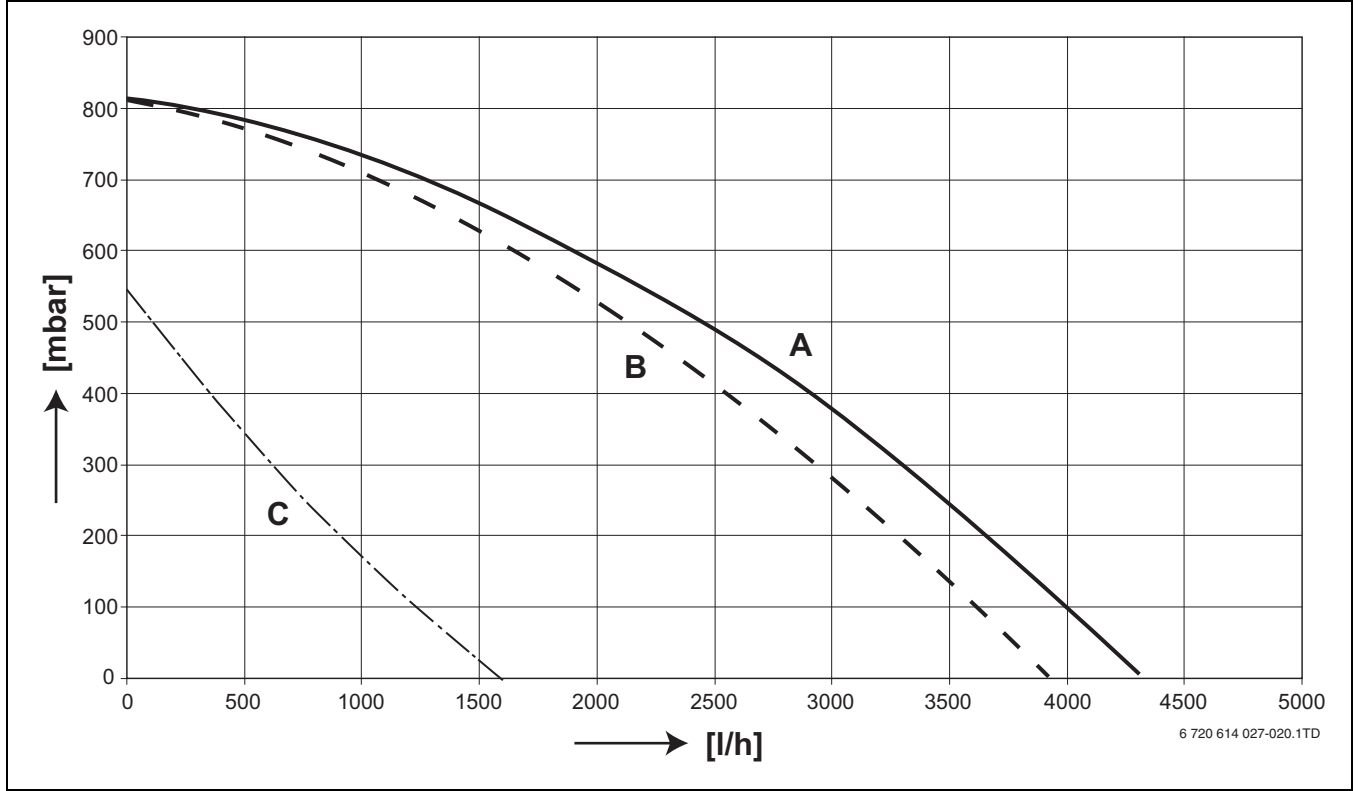
5.11 Kapağın takılması



Res. 19 Kapağın takılması

- ▶ Kapağı, üst kıvrımıyla alt tabanın oluğuna yerleştirin.

6 Net basma yüksekliđi



Res. 20 Çekvalfi olan ve olmayan bağlantı grubunun (UPER 25-80) arkasındaki net basma yüksekliđi

- [l/h] Hacimsel debi
 [mbar] Net basma yüksekliđi
 [A] Çekvalfi olmayan bağlantı grubunun arkasındaki net basma yüksekliđi - Tam yük
 [B] Çekvalfi olan bağlantı grubunun arkasındaki net basma yüksekliđi - Tam yük
 [C] Çekvalfi olan bağlantı grubunun arkasındaki net basma yüksekliđi - Kısmi yük

Notlar



Bosch Isıtma Sistemleri Merkezi

Ankara Asfaltı Üzeri, Onur Sokak, No: 18/A
Koşuyolu - Kadıköy - İSTANBUL
Tel: (0216) 544 11 44
Faks: (0216) 325 80 70
e-mail: Bosch.isisistemleri@tr.bosch.com
web: www.bosch-isisistemleri.com.tr



BOSCH TERMOTEKNİK ISITMA VE KLİMA TİCARET A.Ş.

MERKEZ :

Bosch Termoteknik Isıtma ve Klima Tic. A.Ş.
Acıbadem Mah. Onur Sokak
No: 18/A Koşuyolu/İstanbul
TÜRKİYE
Tel : 0216 544 1144
Fax: 0216 325 8070

İZMİR BÖLGE MÜDÜRLÜĞÜ:

Sunucu Plaza Çınarlı Mh.
İslam Kerimov Cad. No: 3/B
B Blok Zemin Kat Konak-İzmir
Tel : 0232274 8100
Fax: 0232 274 8180

ANKARA BÖLGE MÜDÜRLÜĞÜ:

Ahmet Taner Kışlalı Mah.
Alacaatlı Cad. 2846. Sok. No: 9/K
06810 Çayyolu-Yenimahalle/ANKARA
Tel : 0312 418 3220
Fax: 0312 417 9255

ÜRETİCİ FIRMA:

Bosch Thermotechniek B.V.
Postbus 3
7400 AA Deventer / Netherlands
www.nefit.nl

Kullanım Ömrü: 10 yıl